



WOLTRONSPORT1
ÓPTICA SIMÉTRICA

Woltron 01 Sport

Datos Técnicos

INSTALAR

Torres de iluminación para campos deportivos.

ACCESIBILIDAD



Openable

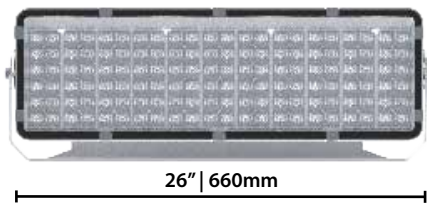
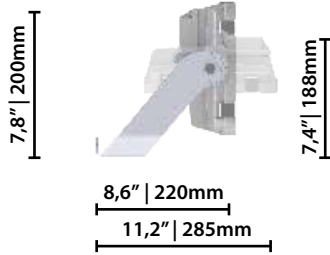
Dispositivo que se puede abrir y regenerar (componentes internos reemplazables) con el uso de herramientas.

TECNOLOGÍA ÓPTICA



Glassed

Refracting optical system consist of singlechip LED, PMMA lenses with 30 years of warranty against UV and yellowing by aging, aluminium reflector having a purity of 99,7% and extra clear tempered glass.

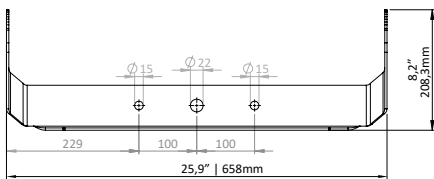


Peso máximo

9,2 Kg (soporte + proyector)

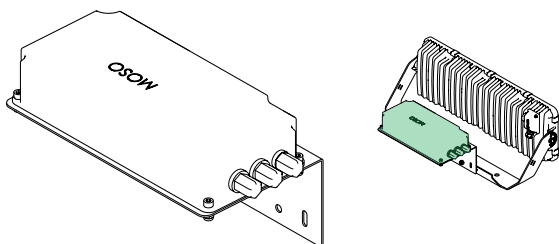
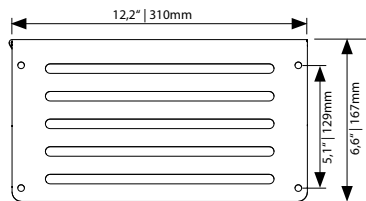
Fuente de alimentación (driver+placa driver):5,3 Kg

SOPORTE DE FIJACIÓN



PLACA DEL PLATE

Acero inox AISI 303

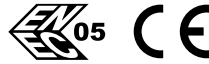


NORMAS DE REFERENCIA

EN 60598-1, EN 60598-2-3, EN 62471, EN 55015, EN 61547, EN 61000-3-2, EN 61000-3-3

CERTIFICACIONES

Conformidad



Prueba del spray de sal

ISO 9227



Prueba de vibración aprobada

IEC 60068-2-6



Clase de aislamiento



Clase de protección



Seguridad fotobiológica



Clase 0 exento de riesgo IEC / TR62471

PLUS



CARACTERÍSTICAS GEOMÉTRICAS Y MECÁNICAS

Características generales

Tensión de entrada	200-400Vac tolerancia +/-10%
Corriente led:	Hasta que 1350mA
Potencia máxima:	551W
Factor de potencia THD:	≥0.95 <10 % (a plena carga)
Vida útil (Ta=25°):	> 60.000 h L90B10 @ LED 1200mA
Temperatura de trabajo: (Ta):	T _{min} = -40°C T _{max} = +50°C
Temperatura almacenaje:	-40°C/+80°C
Protección a sobretensiones:	Main surge immunity up to 10kV
Funciones:	Corriente fija Medianoche virtual CLO DALI DMX
Driver remoto:	Driver dislocable hasta 300 metros, suministrado con placa de fijación montada en pared de acero galvanizado y alambre

Materiales y colores

Carcasa:	Aluminio inyectado EN1706
Bracket:	Acero galvanizado en caliente
Cuerpo óptico:	Óptica en PMMA High Temperature
Vidrio:	Vidrio ultra-claro templado Esp. 4 mm.
Juntas:	Silicona
Dispositivos de fijación:	Acero inox AISI 303
Colores:	GMR light RAL 9016

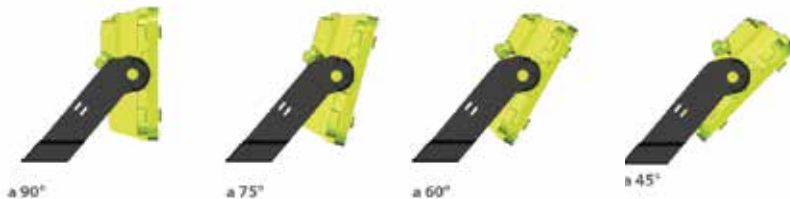
ESPECIFICACIONES DEL LED

LED data 4.000k - 700mA:	357 lm/LED 182lm/W 25°C (Tj) ≤ 3 step MacAdam
Temperatura de color:	4.000 K 5.000 K 5.700 K CRI ≥ 70

EXPOSICIÓN EN FUNCIÓN DE LA INCLINACIÓN

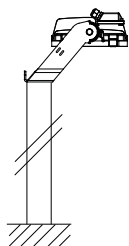
CX

Gradi	m ²
90°	0,15
75°	0,16
60°	0,12
45°	0,09

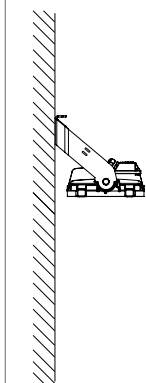


SISTEMAS DE FIJACIÓN

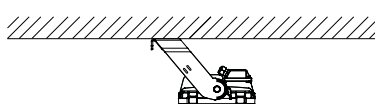
Instalación en cimapalo



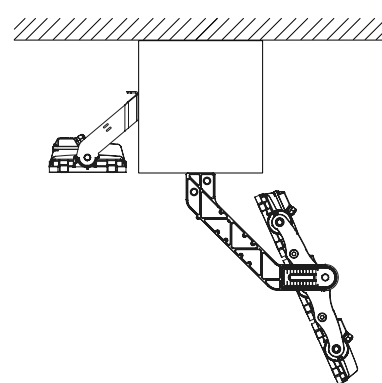
Instalación en pared



Instalación en superficie

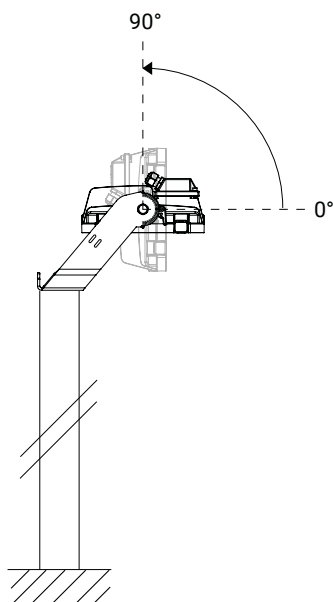


Instalación múltiple



DIAGRAMAS DE AJUSTE

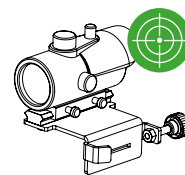
Rotación completa del proyector



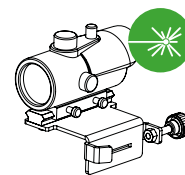
ACCESORIOS MECÁNICOS:

- Dispositivo de mira para apuntar con precisión

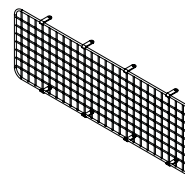
ÓPTICO



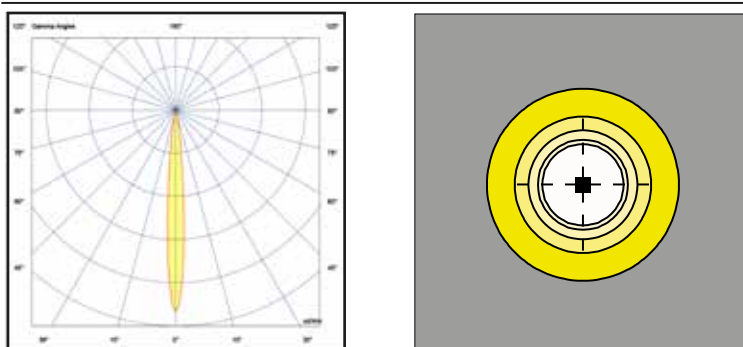
LASER



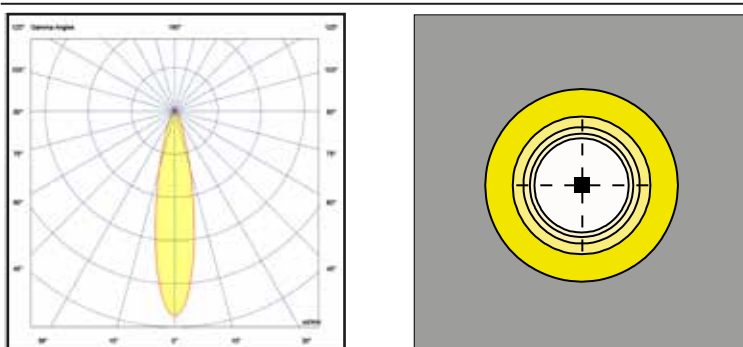
- Red de protección



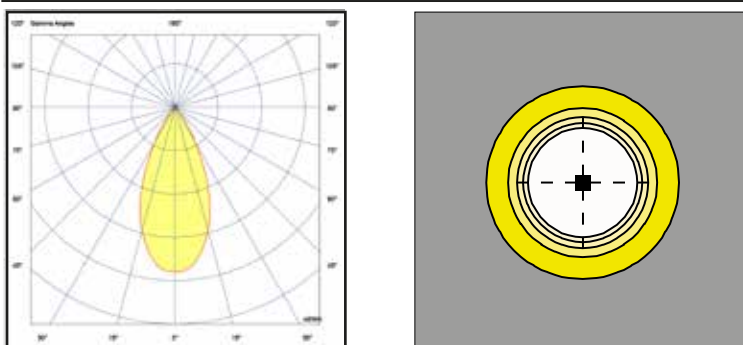
12A



12B



12C




Datos medidos de la luminaria

2026.04

Los datos fotométricos medidos se refieren a cuerpos de iluminación GMR ENLIGHTS en la versión estándar, es decir, con temperatura de color 4000 K, y temperatura ambiente ta igual a 25 ° C.

La disponibilidad de funciones está sujeta a configuraciones. Para obtener flujos luminosos y eficiencias del cuerpo de iluminación en caso de tipo de óptica y / o temperatura de color y / o índice de reproducción cromática diferente al estándar, utilice los factores de conversión que se muestran en las tablas.

WS1_GLxx	(*) I [mA]	Flusso luminoso [lm]	Potenza [W]	Efficienza [lm/W]
GLXX 	1350	77887	550,8	171

A continuación se presentan las limitaciones basadas en temperaturas ambientales para el uso correcto y seguro del proyector Woltron divididas por área geográfica. Consulte siempre la tabla y hable con la oficina de ventas de referencia al realizar el pedido.

TA PROMEDIO EN EL MES MÁS CALUROSO (°C)

America		Asia/Oceania		Middle East/Africa		Europe	
	ToP		ToP		ToP		ToP
Argentina	30	Australia	30	Saudi Arabia	45	Albania	30
Brazil	30	South Korea	30	Bahrain	40	Austria	25
Canada	25	Philippines	35	Egypt	35	Belgium	25
Chile	30	Hong Kong	35	Jordan	35	Bosnia Herzegovina	35
Colombia	20	India	35	Israel	30	Bulgaria	30
Ecuador	30	Iran	35	Kuwait	50	Cyprus	35
Mexico	30	Malaysia	35	Libanon	30	Croatia	30
Perù	30	New Zealand	25	Morocco	30	Denmark	20
Uruguay	35	Pakistan	35	Oman	40	Estonia	20
USA (Arizona)	40	Russia	25	Qatar	45	Finland	20
USA (New York)	30	Singapore	35	UAE (Abu Dhabi)	40	France (Lyon)	30
		Taiwan	35			France (Marseille)	30
		Vietnam	35			France (Parigi)	25
						Germany	25
						Greece	35
						Ireland	20
						Iceland	15
						Canary Islands	30
						Italy	30
						Lettonia	20
						Liechtenstein	25
						Lithuania	25
						Luxembourg	25
						Malta	35
						Moldavia	30
						North Macedonia	30
						Norway	20
						Netherlands	20
						Poland	25
						Portugal	30
						Czech Republic	25
						Romania	30
						Scotland	20
						Serbia	30
						Slovenia	30
						Spain (Madrid)	35
						Spain (Malaga)	30
						Spain (Barcelona)	35
						Sweden (Goteborg)	20
						Sweden (Borlänge)	25
						Switzerland	25
						Turkey (Ankara)	30
						Ukraine (Kiev)	25
						UK	20

WOLTRON

Corriente máxima para configuración óptica	ToP20	ToP25	ToP30	ToP35	ToP40	ToP45	ToP50
GL33	1350	1350	1200	1100	1000	950	900

Corriente fija

La luminaria viene preajustada de fábrica con una corriente de accionamiento fija de entre las corrientes estándar que figuran en las tablas de la página 3. Pueden ajustarse otras corrientes a petición del cliente (personalizada). Pueden ajustarse otras corrientes a petición del cliente (personalizadas).

Medianoche virtual | Regulación automática del flujo luminoso

El driver está programado para atenuar automáticamente el flujo luminoso en función de la hora del día. Tal como exigen las normas, la potencia máxima se concentra en la primera y la última hora, estadísticamente más intensas, del periodo de encendido de la luminaria, y disminuye a continuación en las horas centrales del periodo de encendido. El control tiene lugar mediante un proceso de autoaprendizaje de la luminaria, que determina el punto medio entre el instante de encendido y el de apagado. Este momento, denominado «medianoche virtual», es el punto de referencia para aplicar la regulación según el perfil deseado. Se pueden gestionar hasta 5 pasos de regulación. A continuación, la regulación se actualiza automáticamente, adaptándose a la duración de la noche a lo largo del año y tomando siempre como referencia los parámetros preestablecidos para el punto medio entre el encendido y el apagado.

CLO | Compensación del flujo luminoso

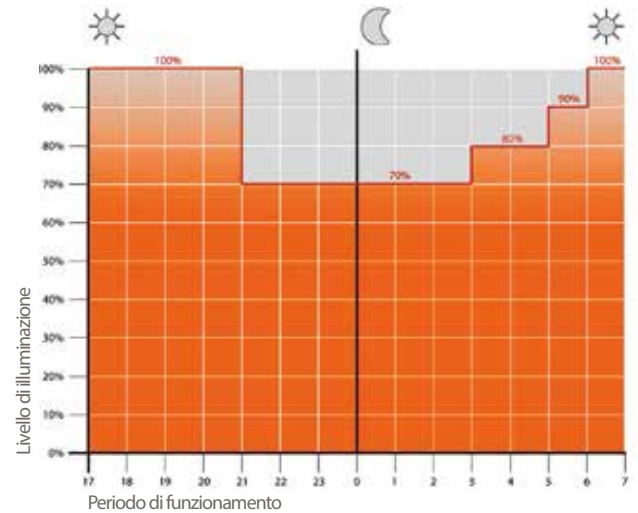
Los LED están sujetos a un proceso de disminución del rendimiento debido al uso. La disminución del rendimiento puede compensarse mediante un aumento gradual de la corriente de accionamiento a lo largo de la vida útil establecida, lo que produce un aumento gradual de la salida de flujo luminoso que compensa proporcionalmente la disminución natural del flujo luminoso.

DALI2 | Sistema de control y supervisión

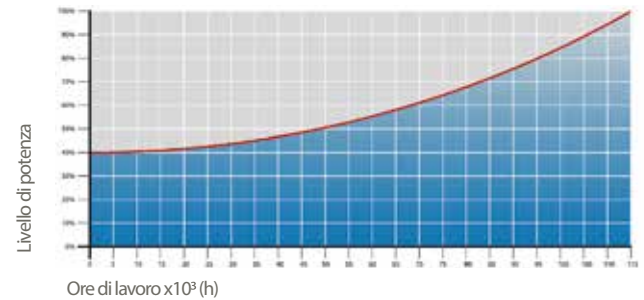
Bajo pedido, la luminaria puede equiparse con una interfaz de comunicación DALI2. Este protocolo ofrece la posibilidad de controlar y supervisar la luminaria a través del bus de control DALI.

DMX

Se trata de un protocolo de control de la iluminación que permite la regulación a través de un dispositivo maestro.



Ejemplo de regulación de 4 pasos con medianoche virtual



CLO | Compensación del flujo luminoso

GMR ENLIGHTS trabaja con hierro fundido, acero y aluminio. Los materiales se seleccionan y tratan para maximizar el rendimiento y la calidad.

ALUMINIO FUNDIDO

Protección de superficies de fundición de aluminio para luminarias, espigas, collarines, consolas y pastorales

Las luminarias, estribos, pastorales y accesorios de fundición a presión se someten a un ciclo de pintura epoxídica, que protege las partes metálicas contra la corrosión y confiere al producto el aspecto original, en términos de rugosidad superficial, color y rectitud. El ciclo se estructura según las etapas que se describen a continuación:

- Microarenado ;
- Decapado en caliente en una solución de ácido fosfórico solución desengrasante a base de zinc;
- Proceso especial para preparar las superficies antes de pintarlas;
- Lavado con agua;
- Aclarado con agua desmineralizada y posterior secado;
- Aplicación de una capa de imprimación epoxi y posterior cocción de la imprimación en un horno a 180°;
- Aplicación de una imprimación epoxi con un producto de Alta Durabilidad y posterior cocción en horno a 180°.



Prueba de niebla salina

La alta calidad de estos tratamientos queda confirmada por una prueba de niebla salina realizada conforme a la norma ISO 9227:2017 Neutral Salt Spray Test (NSS).

La prueba se llevó a cabo durante 8000 horas a 35°C y se ha demostrado mediante el informe de prueba publicado.



GMR ENLIGHTS s.r.l

Legal headquarters:
Strada Provinciale Specchia - Alessano, 68 - 73040 (LE)

Administrative and operational headquarters:
Via Grande n°226 - 47032 Bertinoro (FC)

T +39 0543 462611
F +39 0543 449111

sales@gmrenlights.com
www.gmrenlights.com