

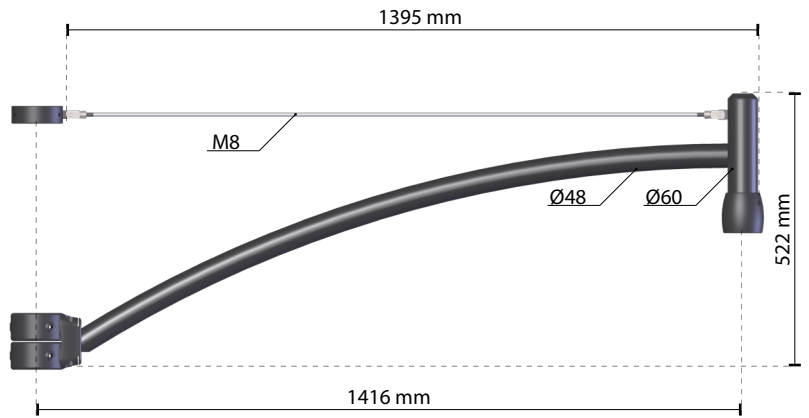
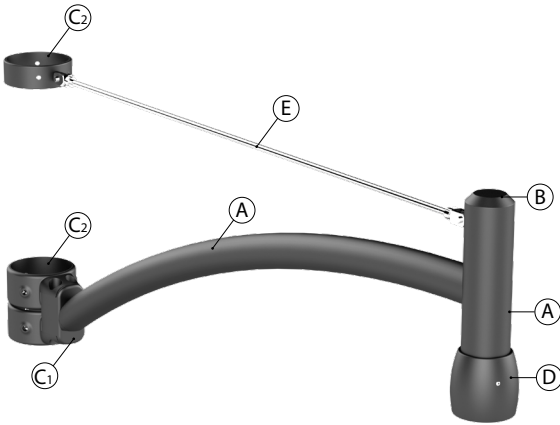


Olbia large pole arm

Codice prodotto: OLM L

rev. 2020.06

-  Singolo
OLM_L_01
-  Doppio
OLM_L_02
-  Triplo
OLM_L_03
-  Quadruplo
OLM_L_04



Scala: 1:15

Mensola a palo predisposta per l'installazione di corpi illuminanti a sospensione.
Disponibile in versione singola, doppia, tripla o quadrupla per pali di altezza 7-8-9-10 m.
La mensola è accessoriata per il fissaggio del corpo illuminante a sospensione e per il fissaggio al palo.

CONFORMITÀ



CARATTERISTICHE GEOMETRICHE E MECCANICHE (*)

Altezza:	522 mm
Larghezza:	1395 mm (collare escluso)
Peso:	6,4 Kg (collare escluso)
Sbraccio:	1416 mm

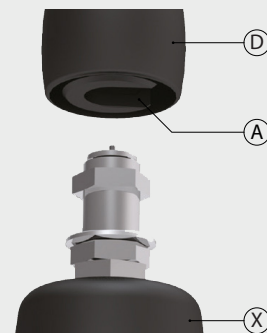
(*): Riferite alla mensola singola

MATERIALI | COLORE

Mensola (A):	Acciaio S355 EN 10083-1
Tappo di chiusura (B):	Materiale plastico
Attacco collare a palo (C1):	Acciaio C30 EN 10083-1
Collare a palo (C2):	Acciaio C40 EN 10083-1
Elemento decorativo (D):	Pressofusione di alluminio EN 1706
Tirante (E)	Acciaio Inox AISI 304
Bulloneria:	Acciaio Inox AISI 304
Colore:	Grigio scuro



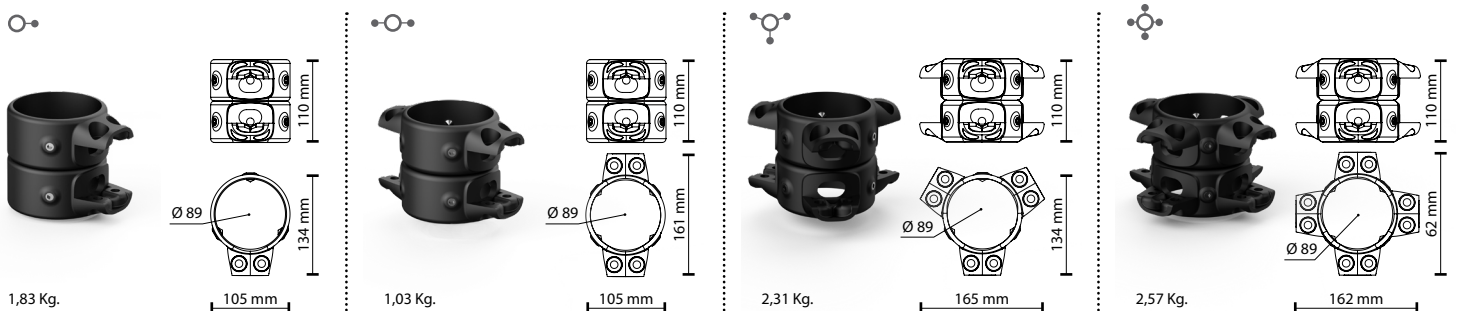
Fissaggio del corpo illuminante



Fast connection

Alla mensola (A) è saldata una boccola per la rapida connessione del corpo illuminante a sospensione Ghisamestieri (X). Il sistema di attacco è nascosto dal copritronchetto decorativo in pressofusione di alluminio (D).

COLLARI A PALO (C2) Scala: 1:10



Cicli di protezione

GMR ENLIGHTS lavora con ghisa, acciaio e alluminio. I materiali sono selezionati e trattati per massimizzare performance e qualità.

ACCIAIO ZINCATO

Protezioni delle superfici in acciaio zincato per pali

La protezione di elementi in acciaio zincato è ottenuta attraverso le seguenti fasi:

- Microsabbatura;
- Applicazione di uno strato di fondo epossidico con successive fasi di: Appassimento > Essicamento > Raffreddamento;
- Applicazione di uno strato di smalto acrilico con successive fasi di: Appassimento > Essicamento > Raffreddamento;
- Imballo dopo almeno 24 ore di essicamento e temperatura ambiente.

Protezioni delle superfici in acciaio zincato per mensole e pastorali

La protezione degli elementi in acciaio zincato è ottenuta attraverso le seguenti fasi:

- Microsabbatura;
- Fosfodecapaggio a pH compreso tra 1.5 e 3;
- Risciacquo con acqua demineralizzata;
- Applicazione di uno strato di fondo a polvere;
- Cottura in forno;
- Applicazione di finale a polvere;
- Cottura in forno del finale a polvere a 180°;
- Raffreddamento.

Protezioni delle superfici in ghisa per basamenti

La protezione degli elementi in ghisa si ottiene attraverso i seguenti trattamenti:

- Micropallinatura superficiale;
- Zincatura con zincente monocomponente ad immersione, con successive fasi di: Appassimento > Essicamento > Raffreddamento;
- Applicazione di uno strato di primer epossidico-micaceo con successive fasi di: Appassimento > Essicamento > Raffreddamento;
- Applicazione di uno strato di smalto acrilico con successive fasi di: Appassimento > Essicamento > Raffreddamento;
- Imballo dopo almeno 24 ore di essicamento e temperatura ambiente.

GHISA

PRESSOFUSIONE DI ALLUMINIO

Protezioni delle superfici in pressofusione di alluminio per corpi illuminanti, punte, collari, mensole e pastorali

Corpi illuminanti, mensole, pastorali e accessori in pressofusione sono sottoposti ad un ciclo di verniciatura a polvere, che assicura una barriera alla corrosione delle parti metalliche e rende l'aspetto del prodotto finito conforme alle specifiche progettuali, in termini di rugosità superficiale, colore riflettanza. Il ciclo è strutturato nei passaggi descritti di seguito:

- Microsabbatura;
- Decapaggio a caldo in soluzione fosfosgrassante a base di zinco;
- Processo specifico per la preparazione delle superfici prima della verniciatura;
- Lavaggio con acqua;
- Risciacquo con acqua demineralizzata e successiva asciugatura;
- Applicazione di fondo a polvere e successiva cottura del fondo in forno a 180°;
- Applicazione di polvere a finire utilizzando un prodotto High Durability e cottura finale in forno a 180°.



Test nebbia salina

L'elevata qualità di questi trattamenti è confermata da test in nebbia salina, eseguito in accordo con la normativa ISO 9227:2017 Neutral Salt Spray test (NSS). Il test è stato eseguito per 8.000 ore a 35°C e comprovato da test report rilasciato.



GMR ENLIGHTS s.r.l.

Sede legale:
Strada Provinciale Specchia - Alessano, 68 - 73040 (LE)

Sede amministrativa e operativa:
Via Grande n°226 - 47032 Bertinoro (FC)

T +39 0543 462611
F +39 0543 449111

info@gmrenlights.com
www.gmrenlights.com