

# Steel Black 070-080

## Dati tecnici

Palo cilindrico rastremato in acciaio, predisposto per l'installazione di mensole o pastorali in versione singola, doppia, sfalsata, tripla o quadrupla. Il palo è dotato di vite M12, acciaio inox AISI 304 (messa a terra).

rev. 2020.09

### STEEL BLACK 070

mm 6.900 \*

Flangia  
SBP070\_F  
kg 60 Kg

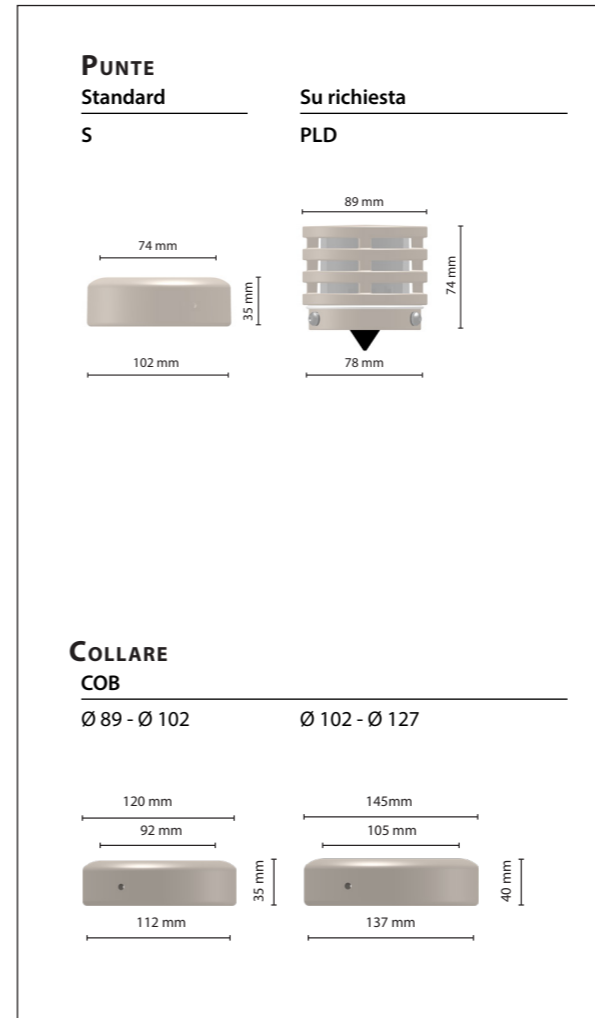
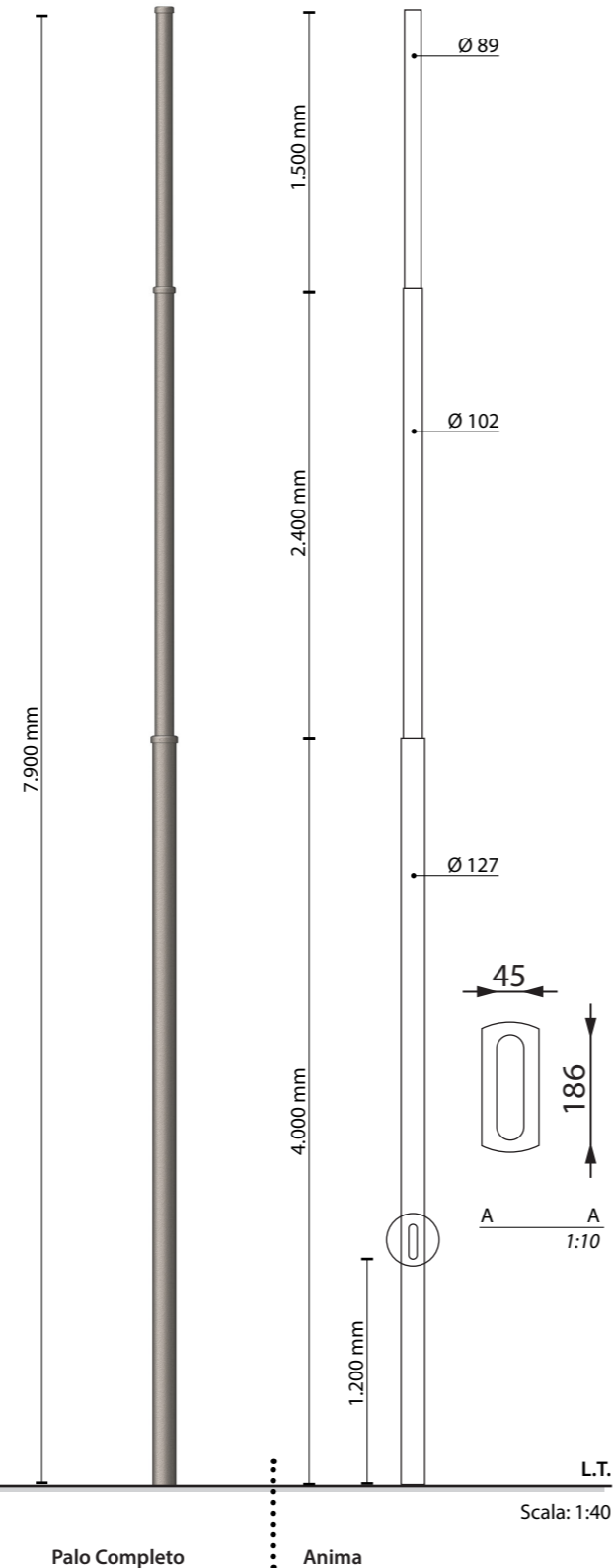
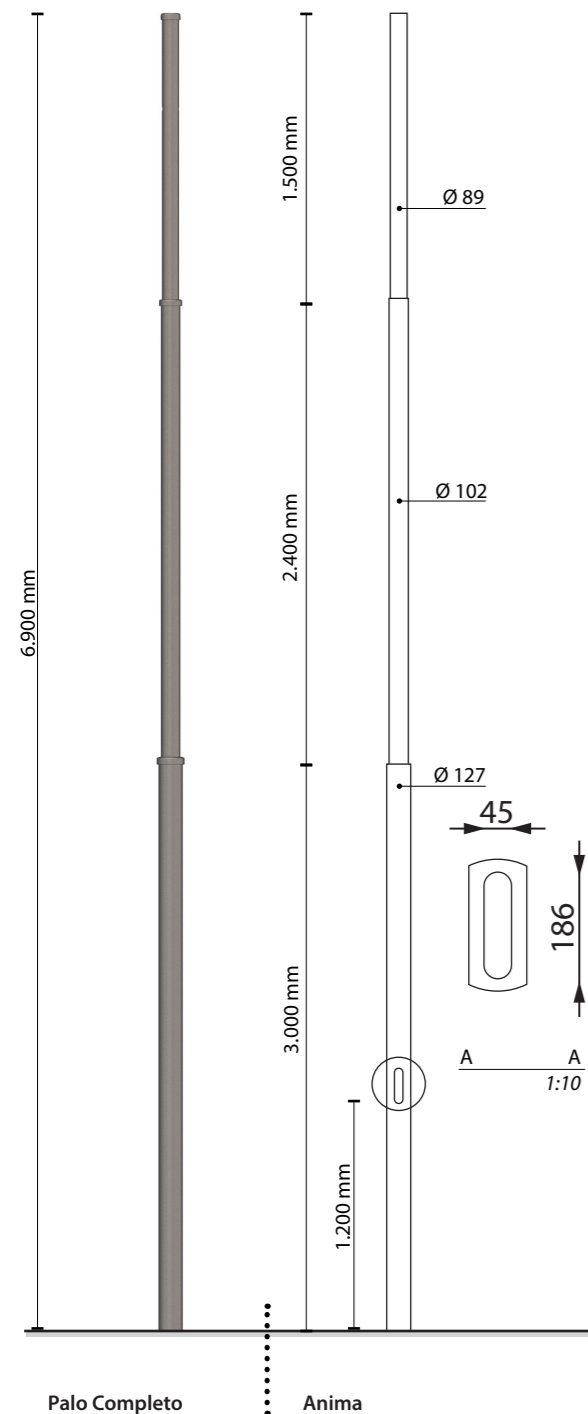
Fondazione  
SBP070\_M  
kg 64 Kg

### STEEL BLACK 080

mm 7.900 \*

Flangia  
SBP080\_F  
kg 69 Kg

Fondazione  
SBP080\_M  
kg 73 Kg



## CONFORMITÀ



## MATERIALI

Anima: Acciaio S355 - zincato a caldo | UNI EN 10219 - EN1461  
Collare | Punta: Pressofusione di alluminio | EN1706

Colore: GMR chiaro

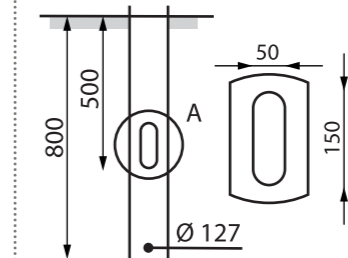
## MORSETTIERA 4x16mm<sup>2</sup> Portella filo palo



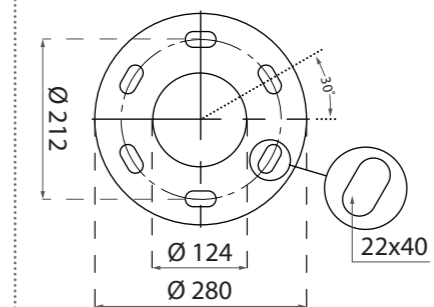
## TIPO DI ANCORAGGIO

Fondazione

In dotazione: guaina protettiva termorestringente



## Flangia



\* Nel caso di palo a fondazione, l'altezza del palo è da intendersi fuori terra.

## Cicli di protezione

GMR ENLIGHTS lavora con ghisa, acciaio e alluminio. I materiali sono selezionati e trattati per massimizzare performance e qualità.

### ACCIAIO ZINCATO

#### Protezioni delle superfici in acciaio zincato per pali

La protezione di elementi in acciaio zincato è ottenuta attraverso le seguenti fasi:

- Microsabbatura;
- Applicazione di uno strato di fondo epossidico con successive fasi di Appassimento > Essicamento > Raffreddamento;
- Applicazione di uno strato di smalto acrilico con successive fasi di Appassimento > Essicamento > Raffreddamento;
- Imballo dopo almeno 24 ore di essicamento e temperatura ambiente.

#### Protezioni delle superfici in acciaio zincato per mensole e pastorali

La protezione degli elementi in acciaio zincato è ottenuta attraverso le seguenti fasi:

- Microsabbatura;
- Fosfodecapaggio a pH compreso tra 1.5 e 3;
- Risciacquo con acqua demineralizzata;
- Applicazione di uno strato di fondo a polvere;
- Cottura in forno;
- Applicazione di finale a polvere;
- Cottura in forno del finale a polvere a 180°;
- Raffreddamento.

### GHISA

#### Protezioni delle superfici in ghisa per basamenti

La protezione degli elementi in ghisa si ottiene attraverso i seguenti trattamenti:

- Micropallinatura superficiale;
- Zincatura con zincante monocomponente ad immersione, con successive fasi di: Appassimento > Essicamento > Raffreddamento;
- Applicazione di uno strato di primer epossidico-micaceo con successive fasi di: Appassimento > Essicamento > Raffreddamento;
- Applicazione di uno strato di smalto acrilico con successive fasi di: Appassimento > Essicamento > Raffreddamento;
- Imballo dopo almeno 24 ore di essicamento e temperatura ambiente.

### PRESSOFUSIONE DI ALLUMINIO

#### Protezioni delle superfici in pressofusione di alluminio per corpi illuminanti, punte, collari, mensole e pastorali

Corpi illuminanti, mensole, pastorali e accessori in pressofusione sono sottoposti ad un ciclo di verniciatura a polvere, che assicura una barriera alla corrosione delle parti metalliche e rende l'aspetto del prodotto finito conforme alle specifiche progettuali, in termini di rugosità superficiale, colore riflettanza. Il ciclo è strutturato nei passaggi descritti di seguito:

- Microsabbatura;
- Decapaggio a caldo in soluzione fosfosgrassante a base di zinco;
- Processo specifico per la preparazione delle superfici prima della verniciatura;
- Lavaggio con acqua;
- Risciacquo con acqua demineralizzata e successiva asciugatura;
- Applicazione di fondo a polvere e successiva cottura del fondo in forno a 180°;
- Applicazione di polvere a finire utilizzando un prodotto High Durability e cottura finale in forno a 180°.



#### Test nebbia salina

L'elevata qualità di questi trattamenti è confermata da test in nebbia salina, eseguito in accordo con la normativa ISO 9227:2017 Neutral Salt Spray test (NSS). Il test è stato eseguito per 8.000 ore a 35°C e comprovato da test report rilasciato.



**GMR ENLIGHTS s.r.l.**

Sede legale:  
Strada Provinciale Spechia - Alessano, 68 • 73040 (LE)

Sede amministrativa e operativa:  
Via Grande n°226 • 47032 Bertinoro (FC)

T +39 0543 462611  
F +39 0543 449111

**info@gmrenlights.com**  
**www.gmrenlights.com**