

Cirro 030 - 035 - 040

Технические данные

Круглоконические чугунные опоры освещения со стальной сердцевинкой и литым чугунным цоколем. Подходят для **установки венчающих систем**.

Опоры оснащены капителем, на который можно установить венчающий светильник. По запросу могут быть предоставлены решения для установки нескольких венчающих светильников или одного подвесного. Опоры предлагаются с фланцевой и прямостоечной системой установки. В комплектацию опоры входит установочный винт M12 из нержавеющей стали AISI 304 (заземляющий).

CIRRO POLE 030

↑ mm 3.070 мм

⊥ Фланцевая
CIP030_F
kg 62 кг

⊕ Прямостоечная
CIP030_M
kg 63 кг

CIRRO POLE 035

↑ mm 3.570 мм

⊥ Фланцевая
CIP035_F
kg 65 кг

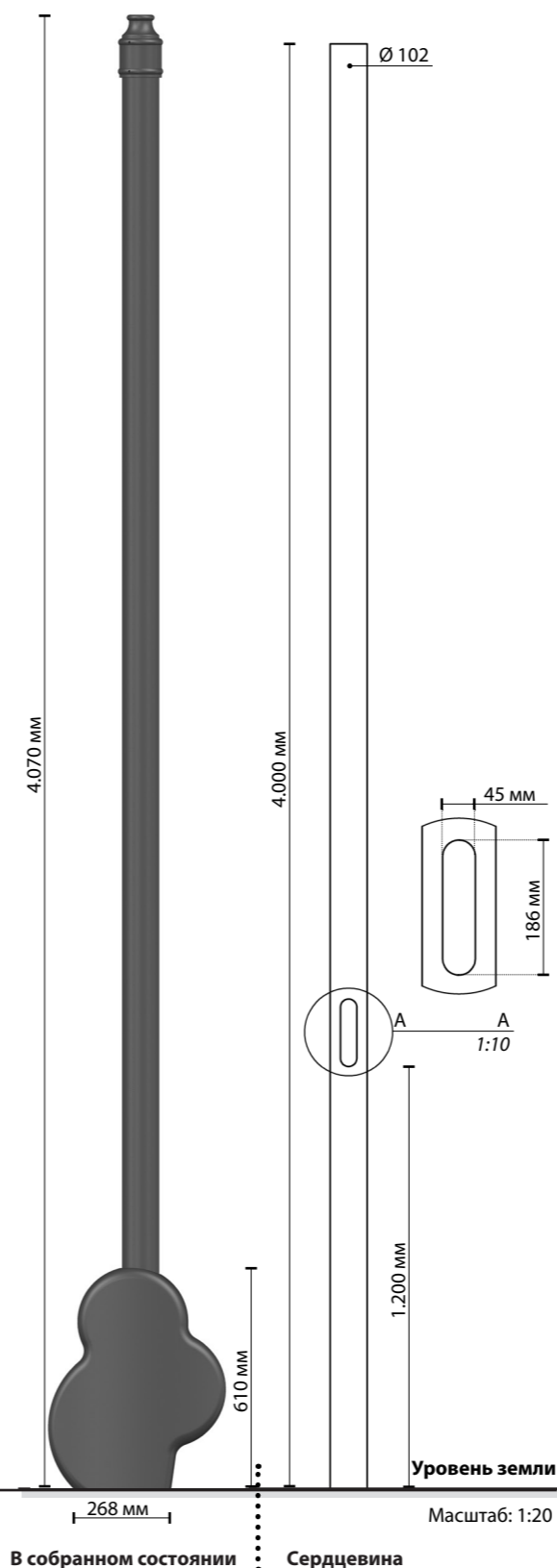
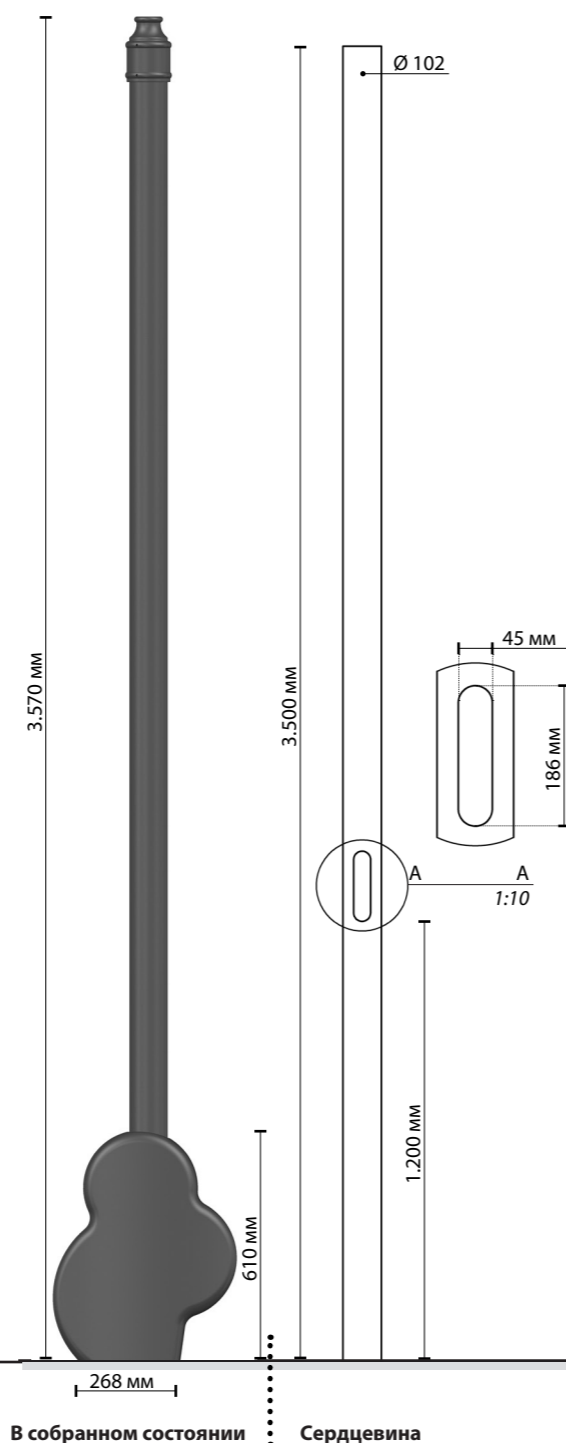
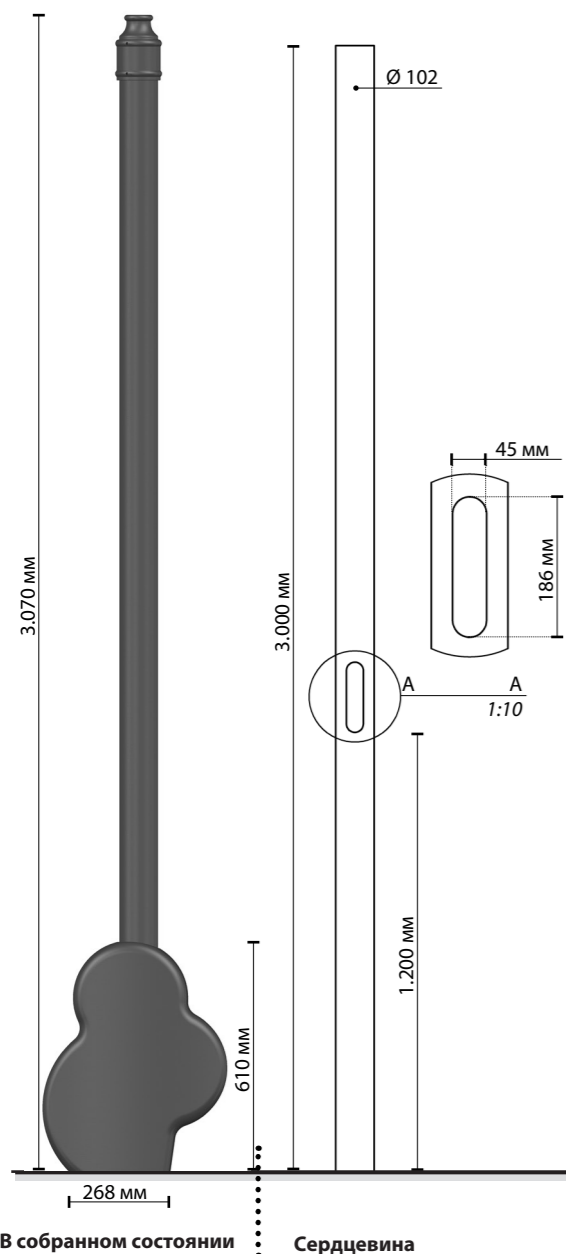
⊕ Прямостоечная
CIP035_M
kg 66 кг

CIRRO POLE 040

↑ mm 4.070 мм

⊥ Фланцевая
CIP040_F
kg 69 кг

⊕ Прямостоечная
CIP040_M
kg 70 кг



Знаки соответствия



Материалы | Цвет

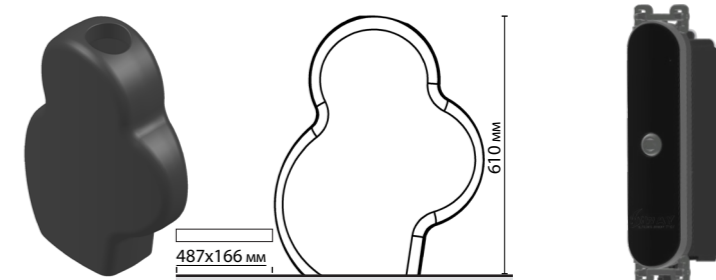
Цоколь: Чугун | EN1561
Сердцевина: Сталь S235 - горячее цинкование | UNI EN 10219 - EN1461

Цвет: GMR dark

Цоколь

Cirro 10 kg 38 кг
Масштаб: 1:20

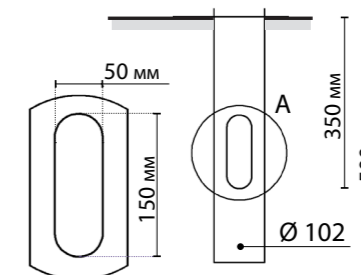
Клеммная колодка 4x16мм²
Плоская крышка



Установочные системы

⊕ Прямостоечная

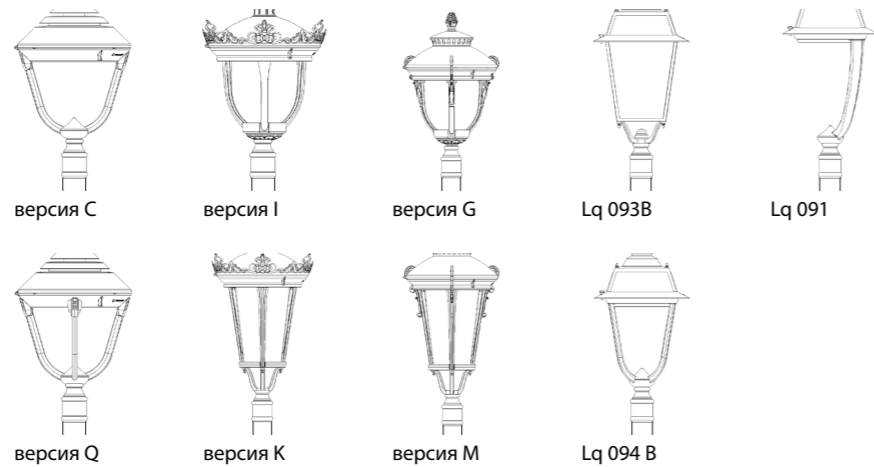
В комплект входит защитная термоусаживаемая трубка



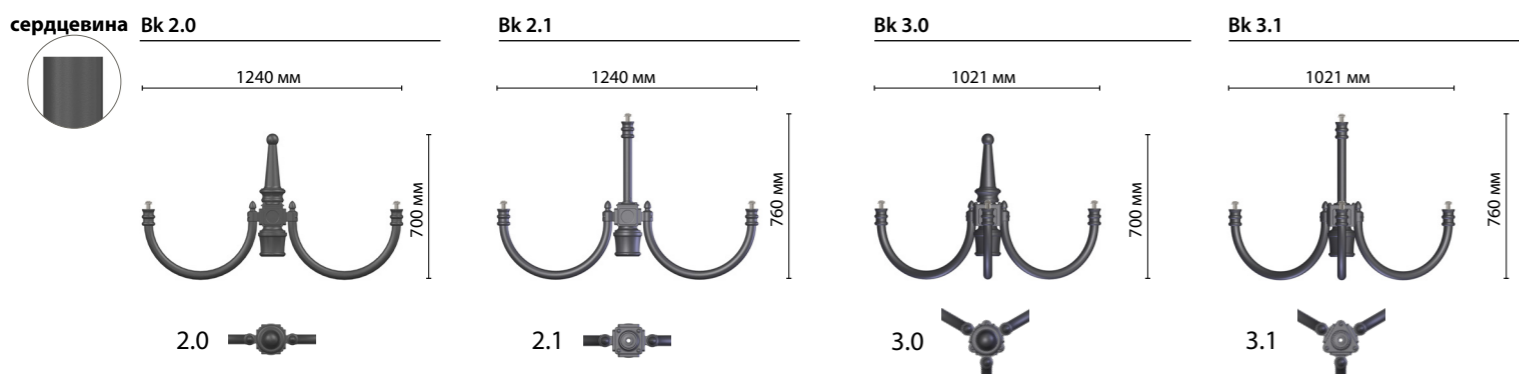
Венчающие системы



классические светильники



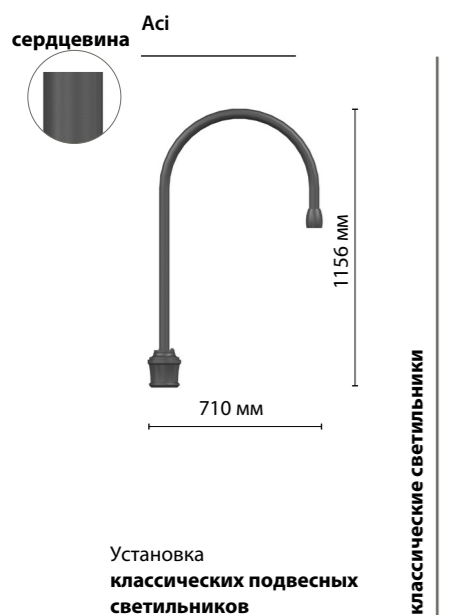
ПО ЗАПРОСУ (отдельные технические паспорта)



Установка классических венчающих светильников



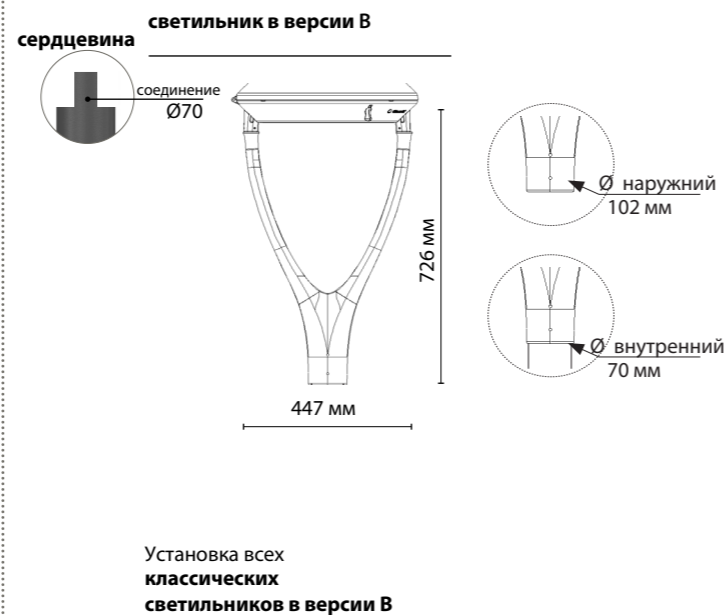
ПО ЗАПРОСУ (отдельные технические паспорта)



классические светильники



ПО ЗАПРОСУ



Защитная обработка

GMR ENLIGHTS применяет в работе чугун, сталь и алюминий. Материалы подбираются и обрабатываются так, чтобы максимально оптимизировать эксплуатационные характеристики и качество продукции.

Защита опор с поверхностью из оцинкованной стали

Защита элементов из оцинкованной стали достигается с помощью следующих процедур:

- Пескоструйная очистка;
- Нанесение слоя эпоксидной грунтовки, с последующей: Естественной сушкой > Конвективной сушкой > Охлаждением;
- Нанесение слоя акриловой эмали, после чего повторная: Естественная сушка > Конвективная сушка > Охлаждение;
- Упаковка производится не раньше, чем через 24 часа сушки при комнатной температуре.

Защита кронштейнов с поверхностью из оцинкованной стали

Защита элементов их оцинкованной стали достигается с помощью следующих процедур:

- Пескоструйная очистка;
- Травление в растворе фосфорной кислоты с pH в пределах 1,5 и 3;
- Промывка деминерализованной водой;
- Нанесение первого слоя порошковой краски;
- Полимеризация;
- Нанесение верхнего слоя порошковой краски;
- Полимеризация верхнего слоя порошковой краски при 180°;
- Охлаждение.

Защита чугунной поверхности цоколей опор освещения

Защита чугунных элементов осуществляется с помощью следующих обработок:

- Дробеструйная очистка;
- Горячее цинкование в однокомпонентном цинковом составе, после чего производится: Естественная сушка > Конвективная сушка > Охлаждение;
- Нанесение слоя эпоксидной слюдосодержащей грунтовки, после чего повторная: Естественная сушка > Конвективная сушка > Охлаждение;
- Нанесение слоя акриловой эмали, с последующей: Естественной сушкой > Конвективной сушкой > Охлаждением;
- Упаковка производится не раньше, чем через 24 часа сушки при комнатной температуре.

Защита светильников, наконечников, ободков и кронштейнов с поверхностью из литого под давлением алюминия

Светильники, кронштейны и аксессуары из литого под давлением алюминия подвергаются циклу порошковой покраски, что обеспечивает защиту металлических деталей от коррозии, а также позволяет достичь проектных требований к внешнему виду изделия, таких как текстура, цвет и коэффициент отражения поверхности. Эта процедура состоит из нижеописанных этапов:

- Пескоструйная очистка;
- Погружение в ванну с раствором на основе солей цинка для одновременного обезжиривания и фосфатирования;
- Специальный процесс подготовки поверхностей перед покраской;
- Промывка водой;
- Промывка деминерализованной водой и последующая сушка;
- Нанесение первого слоя порошковой краски и полимеризация при 180°;
- Нанесение верхнего слоя порошковой краски, которая гарантирует высокую долговечность покрытия, и полимеризация при 180°.

ОЦИНКОВАННАЯ СТАЛЬ

ЧУГУН

ЛИТОГО ПОД ДАВЛЕНИЕМ АЛЮМИНИЙ



Испытания на воздействие соляного тумана | FLORIDA TEST

Высокое качество защитной обработки подтверждено испытаниями соляным туманом, произведенными в соответствии со стандартом ISO 9227:2017 Neutral Salt Spray test (NSS).

Испытания проводились в течение 8000 часов при 35°C и были отражены в выданном отчёте.



GMR ENLIGHTS s.r.l.

Головной офис:
Strada Provinciale Specchia - Alessano, 68 • 73040 (LE)

Административный и оперативный офис:
Via Grande n°226 • 47032 Bertinoro (FC)

T +39 0543 462611
Ф +39 0543 449111

sales@gmrenlights.com
www.gmrenlights.com